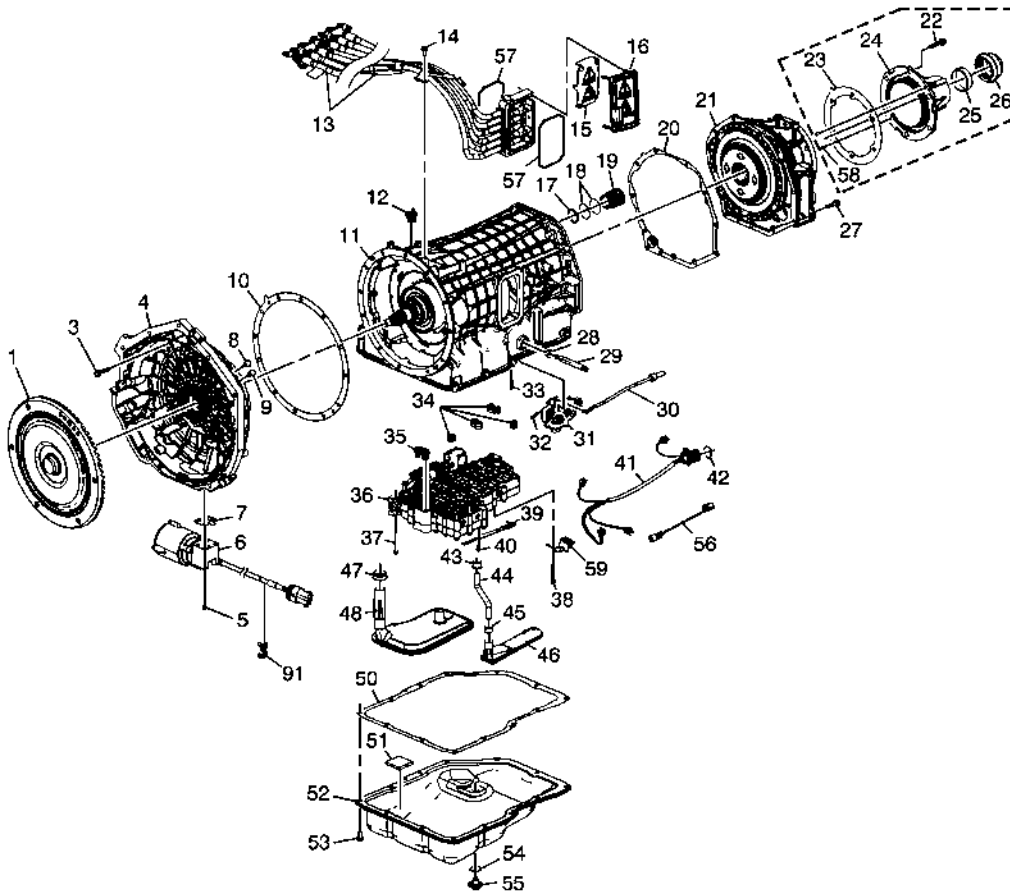


17.1.3.1 拆解视图

壳体和相关零件

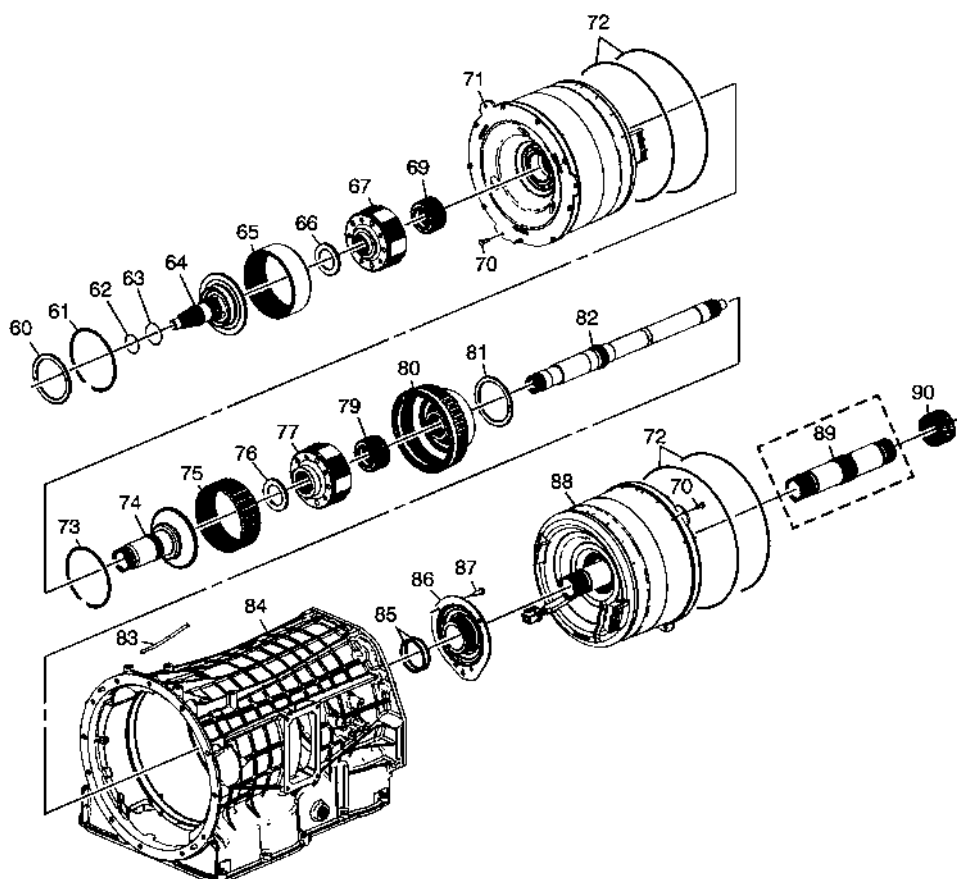


图标

- (1) 自动变速器扭振减振器总成
- (3) 自动变速器油泵盖螺栓
- (4) 自动变速器变速器扭振减振器（带油泵）壳体总成
- (5) 自动变速器辅助油泵螺栓
- (6) 自动变速器辅助油泵总成
- (7) 自动变速器辅助油泵衬垫
- (8) 自动变速器变速器扭振减振器油道螺塞
- (9) 自动变速器变速器扭振减振器油道螺塞
- (10) 自动变速器变速器扭振减振器壳体衬垫
- (11) 自动变速器壳体总成
- (12) 变速器油加注管密封件
- (13) 驱动电机发电机电源逆变器模块（3相）电缆总成
- (14) 驱动电机发电机电源逆变器模块电缆固定螺栓
- (15) 驱动电机发电机电源逆变器模块电缆端子外螺栓保护盖
- (16) 驱动电机发电机电源逆变器模块（3相）电缆盖
- (17) 24路总成连接器唇形密封件
- (18) 24路总成连接器O形密封圈
- (19) 24路总成连接器
- (20) 自动变速器后壳体衬垫

- (21) 自动变速器后壳体总成
- (22) 自动变速器后壳体螺栓
- (23) 衬垫（仅两轮驱动输出）
- (24) 两轮驱动输出延伸壳总成
- (25) 两轮驱动输出轴套
- (26) 输出密封件（仅两轮驱动）
- (27) 自动变速器后壳体螺栓
- (28) 手动换档轴密封件
- (29) 手动换档轴
- (30) 驻车棘爪执行器总成
- (31) 自动变速器手动换档轴位置开关总成
- (32) 自动变速器手动换档轴位置开关螺栓
- (33) 手动换档轴销
- (34) 复合低速档、1-2档离合器调节阀密封件
- (35) 自动变速器油泵密封件总成
- (36) 控制阀（带阀体和阀）总成
- (37) 控制阀上阀体螺栓
- (38) 控制阀上阀体螺栓
- (39) 手动换档止动杆总成
- (40) 手动换档止动弹簧螺栓
- (41) 自动变速器线束
- (42) 自动变速器连接器密封件
- (43) 自动变速器辅助油滤清器密封件
- (44) 自动变速器辅助油泵出口管
- (45) 自动变速器辅助油滤清器密封件
- (46) 自动变速器辅助油泵滤清器总成
- (47) 自动变速器油滤清器密封件总成
- (48) 自动变速器油滤清器总成
- (50) 自动变速器储油盘衬垫
- (51) 自动变速器储油盘磁铁
- (52) 自动变速器储油盘总成
- (53) 自动变速器储油盘螺栓
- (54) 自动变速器储油盘放油螺塞O形密封圈
- (55) 放油螺塞总成
- (56) 自动变速器加长线束
- (57) 驱动电机发电机电源逆变器模块电缆外壳盖密封件
- (58) 两轮驱动输出延伸壳总成导销
- (59) 内部线束侧托架
- (91) 自动变速器线束卡夹

内部部件

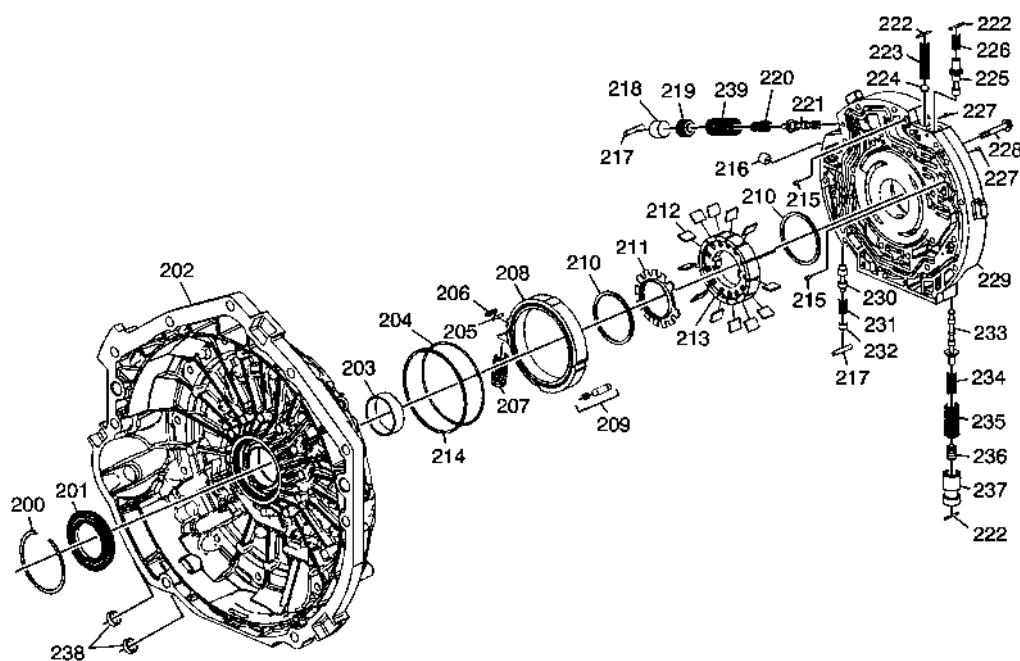


图标

- (60) 输入轴止推轴承
- (61) 内齿轮卡环 - 第1位置
- (62) 输入轴油封环
- (63) 自动变速器扭振减振器离合器油封环
- (64) 输入轴
- (65) 内齿轮 - 第1位置
- (66) 太阳齿轮支架止推轴承 - 第1位置
- (67) 太阳齿轮支架总成 - 第1位置
- (69) 太阳齿轮总成 - 第1位置
- (70) 发电机驱动电机螺栓
- (71) 驱动电机（带发电机）总成 - 第1位置
- (72) 发电机驱动电机壳体密封件
- (73) 太阳齿轮轴卡环
- (74) 太阳齿轮轴总成 - 第1位置
- (75) 内齿轮 - 第2位置
- (76) 内齿轮止推轴承总成 - 第2位置
- (77) 太阳齿轮支架总成 - 第2位置
- (79) 太阳齿轮总成 - 第2位置
- (80) 1-3档离合器壳体总成

- (81) 复合直接档、2-3-4档离合器壳体止推轴承总成
- (82) 主轴总成
- (83) 自动变速器通风管
- (84) 自动变速器壳体总成
- (85) 1-3档离合器壳体油封环
- (86) 中心支座总成
- (87) 中心支座螺栓
- (88) 驱动电机（带发电机）总成 - 第2位置
- (89) 太阳齿轮轴总成 - 第3位置 - 某些车型
- (90) 太阳齿轮 - 第3位置

输入壳体模块和泵总成

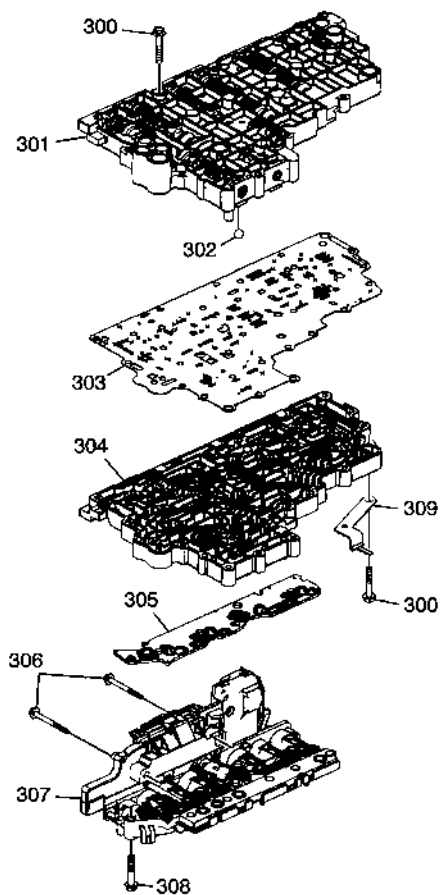


图标

- (200) 自动变速器变速器扭振减振器油封卡环
- (201) 自动变速器油泵密封件
- (202) 自动变速器变速器扭振减振器（带油泵）壳体总成
- (203) 输入轴套
- (204) 自动变速器油泵滑套O形密封圈
- (205) 自动变速器油泵滑套密封件支撑件
- (206) 自动变速器油泵滑套密封件
- (207) 自动变速器油泵滑套外弹簧
- (208) 自动变速器油泵滑套
- (209) 自动变速器油泵滑套枢销
- (210) 自动变速器油泵叶片环
- (211) 自动变速器油泵转子导向环
- (212) 自动变速器油泵叶片

- (213) 自动变速器油泵转子
 - (214) 油泵滑套油封环
 - (215) 自动变速器油泵放气孔
 - (216) 自动变速器变速器扭振减振器油道螺塞
 - (217) 压力调节阀销
 - (218) 阀固定塞
 - (219) 隔离阀
 - (220) 自动变速器油泵阀内弹簧
 - (221) 自动变速器油泵和辅助油泵阀
 - (222) 限压球阀弹簧销
 - (223) 限压球阀弹簧
 - (224) 限压球阀
 - (225) 自动变速器油冷却器旁通阀
 - (226) 自动变速器油冷却器旁通阀弹簧
 - (227) 减压孔
 - (228) 自动变速器油泵盖螺栓
 - (229) 自动变速器油泵盖总成
 - (230) 变速器润滑油油压调节阀
 - (231) 压力调节阀弹簧
 - (232) 压力调节阀挡块
 - (233) 压力调节阀
 - (234) 压力调节阀内弹簧
 - (235) 压力调节阀外弹簧
 - (236) 隔离阀
 - (237) 隔离阀套
 - (238) 变速器油冷却器管接头密封件
 - (239) 自动变速器油泵阀外弹簧
-

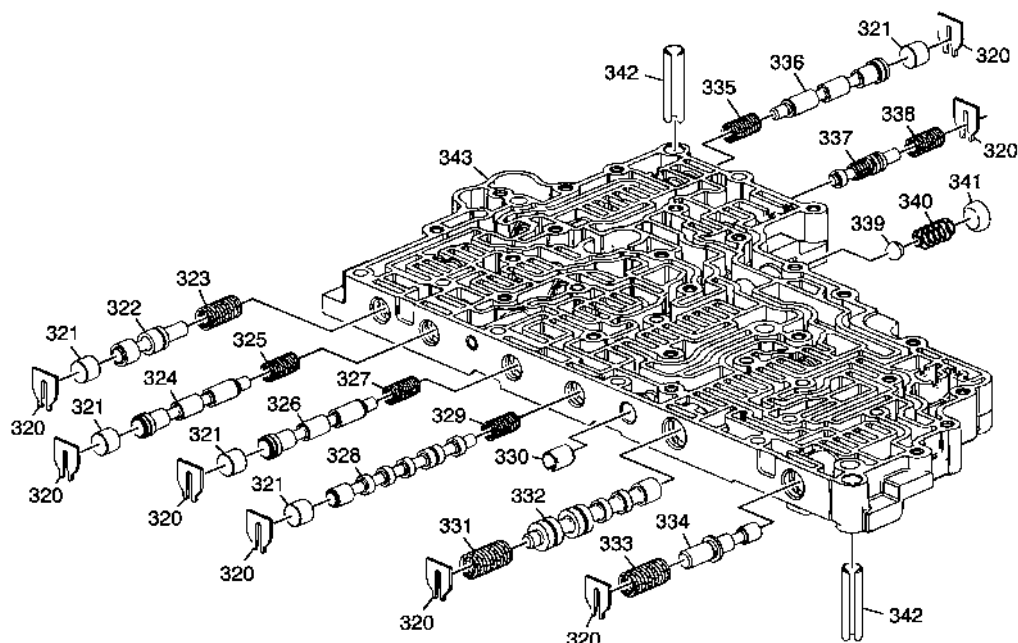
液压控制模块



图标

- (300) 控制阀槽形板螺栓
- (301) 上控制阀体总成
- (302) 自动变速器油泵单向球阀
- (303) 控制阀体隔板总成（带衬垫）
- (304) 控制阀油路板
- (305) 控制阀槽型板隔板衬垫
- (306) 控制电磁阀散热片（带阀体和变速器控制模块）螺栓
- (307) 控制电磁阀（带阀体和变速器控制模块）总成
- (308) 控制阀下阀体螺栓
- (309) 自动变速器手动换档轴位置开关总成托架

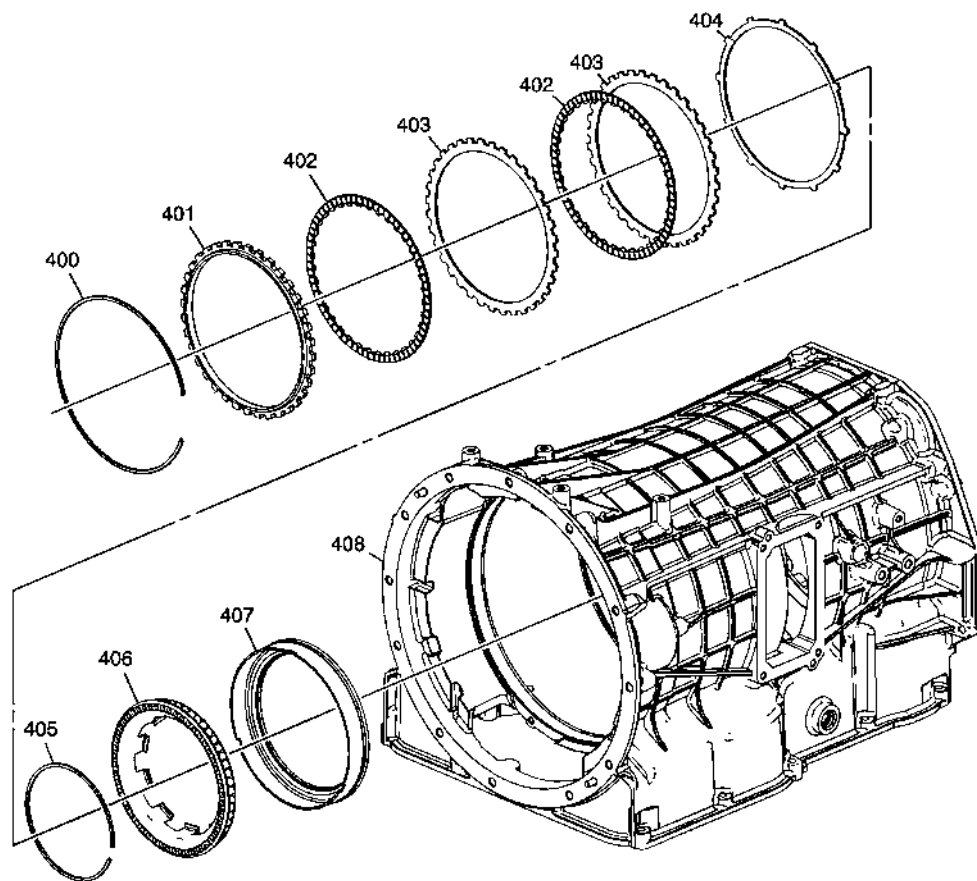
上控制阀体总成



图标

- (320) 阀固定卡夹
- (321) 阀固定塞
- (322) 辅助管路助力阀
- (323) 辅助管路助力阀弹簧
- (324) 1-3档离合器调节阀
- (325) 1-3档离合器调节阀弹簧
- (326) 复合直接档、2-3-4档离合器调节阀
- (327) 复合直接档、2-3-4档离合器调节阀弹簧
- (328) 换档电磁阀 - 模式A
- (329) 混合自动变速器换档电磁阀弹簧
- (330) 控制阀体定位销
- (331) 混合自动变速器换档电磁阀弹簧
- (332) 换档电磁阀 - 模式B
- (333) 执行器进油量限制阀弹簧
- (334) 执行器进油量限制阀
- (335) 复合低速档、1-2档离合器调节阀弹簧
- (336) 复合低速档、1-2档离合器调节阀
- (337) 复合低速档、1-2档离合器助力阀总成
- (338) 复合低速档、1-2档离合器助力阀弹簧
- (339) 离合器活塞排气球阀
- (340) 离合器活塞排气球阀弹簧
- (341) 离合器活塞排气球阀塞
- (342) 控制阀体定位销
- (343) 上控制阀体总成

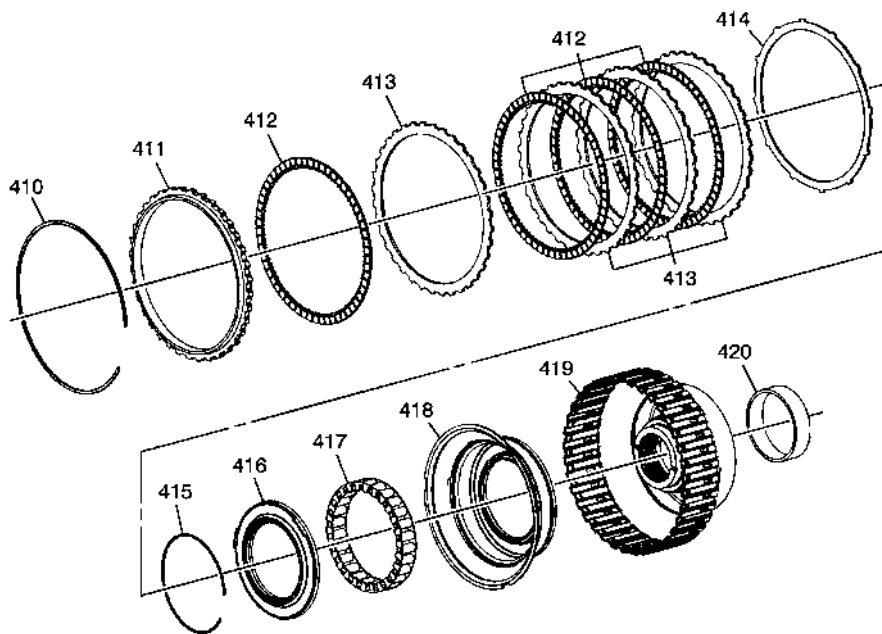
4档离合器总成



图标

- (400) 4档离合器活塞卡环
- (401) 4档离合器底板
- (402) 4档离合器片总成
- (403) 4档离合器片
- (404) 4档离合器波形片
- (405) 4档离合器活塞卡环
- (406) 4档离合器活塞固定弹簧总成
- (407) 4档离合器活塞
- (408) 自动变速器壳体总成

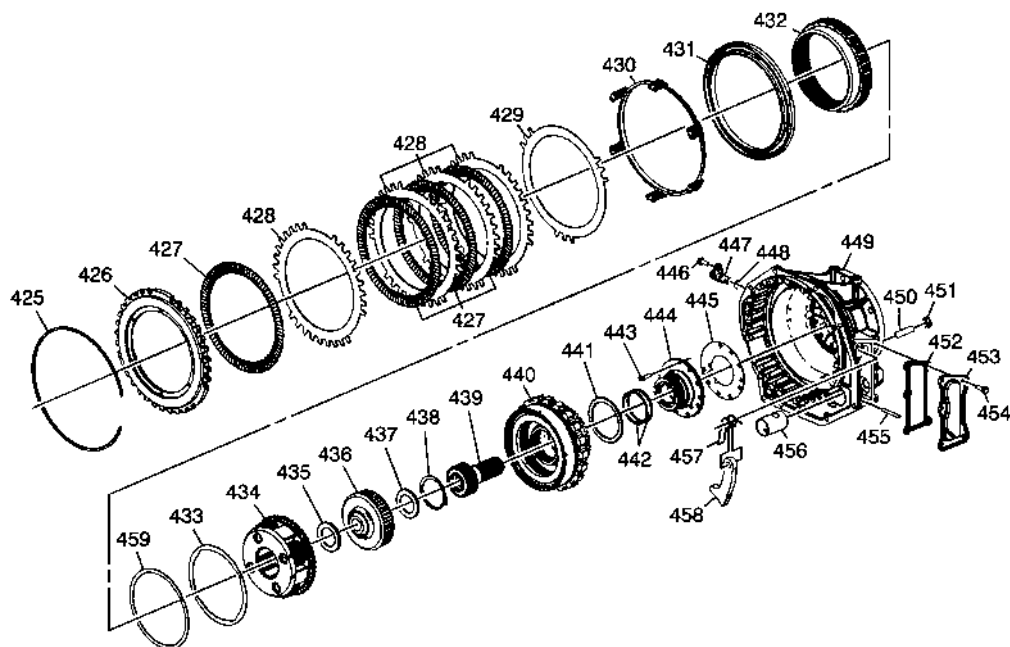
1-3档离合器总成



图标

- (410) 1-3档离合器卡环
- (411) 1-3档离合器底板
- (412) 1-3档离合器片总成
- (413) 1-3档离合器片
- (414) 1-3档离合器片 - 波形
- (415) 1-3档离合器活塞卡环
- (416) 1-3档离合器活塞挡板
- (417) 1-3档离合器固定弹簧
- (418) 1-3档离合器活塞
- (419) 1-3档离合器壳体总成
- (420) 1-3档离合器壳体衬套

自动变速器后壳体总成部件

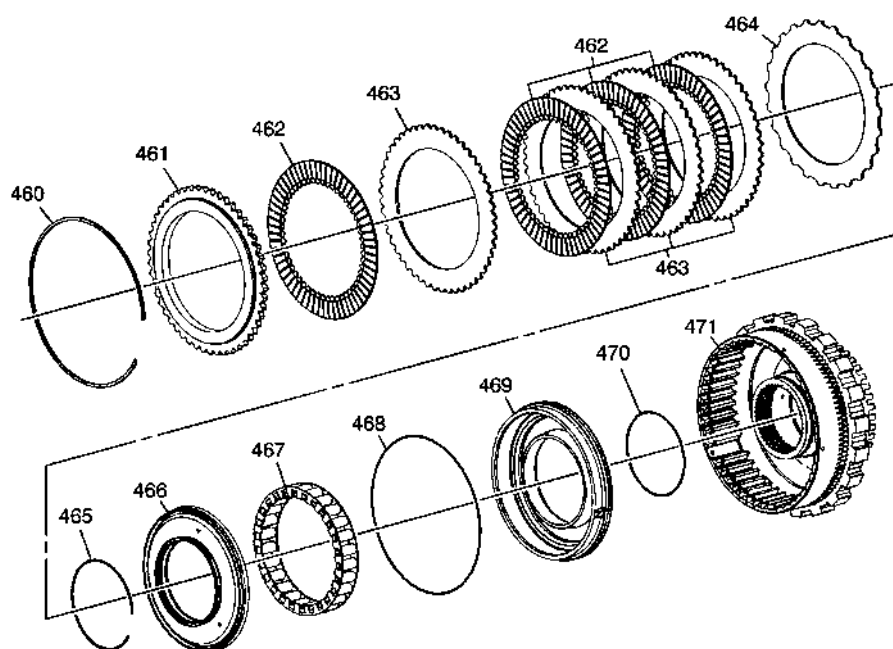


图标

- (425) 复合低速档、1-2档离合器活塞卡环
- (426) 复合低速档、1-2档离合器底板总成
- (427) 复合低速档、1-2档离合器片总成
- (428) 复合低速档、1-2档离合器片
- (429) 复合低速档、1-2档离合器片 - 波形
- (430) 复合低速档、1-2档离合器回位弹簧总成
- (431) 复合低速档、1-2档离合器活塞
- (432) 内齿轮 - 第3位置
- (433) 内齿轮止推垫圈 - 第3位置 - 钢制
- (434) 太阳齿轮支架总成 - 第3位置
- (435) 内齿轮止推轴承总成 - 第2位置
- (436) 复合直接档、2-3-4档离合器毂
- (437) 输出轴止推轴承总成
- (438) 输出轴卡环
- (439) 输出轴总成
- (440) 复合直接档、2-3-4档离合器壳体总成
- (441) 复合直接档、2-3-4档离合器壳体止推轴承总成
- (442) 复合直接档、2-3-4档离合器壳体密封圈
- (443) 复合直接档、2-3-4档离合器支座螺栓
- (444) 复合直接档、2-3-4档离合器支座总成
- (445) 复合直接档、2-3-4档离合器支座衬垫
- (446) 车速传感器螺栓
- (447) 自动变速器输出轴转速传感器总成
- (448) 自动变速器输出轴转速传感器O形密封圈
- (449) 自动变速器后壳体总成

- (450) 驻车棘爪轴
 - (451) 驻车棘爪轴孔塞
 - (452) 驻车棘爪盖衬垫
 - (453) 驻车棘爪盖
 - (454) 驻车棘爪盖螺栓
 - (455) 驻车棘爪执行器导销
 - (456) 驻车棘爪执行器导管
 - (457) 驻车棘爪弹簧
 - (458) 驻车棘爪
 - (459) 内齿轮止推垫圈 - 第3位置 - 塑料制
-

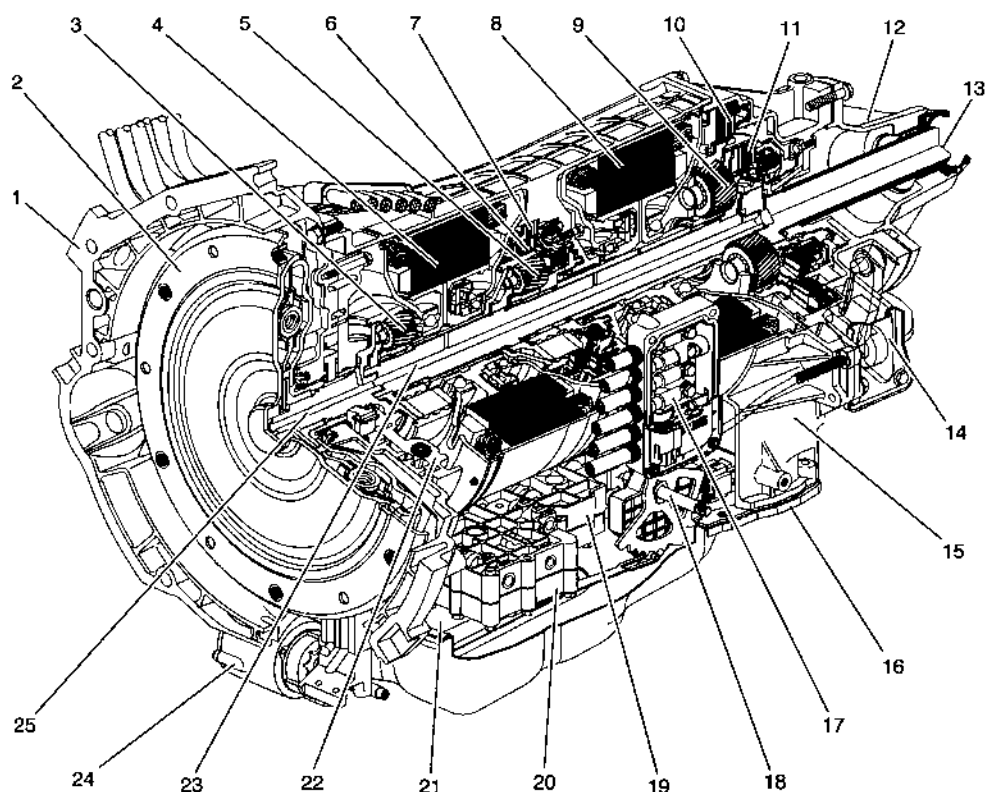
2-3-4档离合器壳体总成



图标

- (460) 复合直接档、2-3-4档离合器片卡环
 - (461) 复合直接档、2-3-4档离合器底板
 - (462) 复合直接档、2-3-4档离合器片总成
 - (463) 复合直接档、2-3-4档离合器片
 - (464) 复合直接档、2-3-4档离合器片 - 波形
 - (465) 复合直接档、2-3-4档离合器活塞环
 - (466) 复合直接档、2-3-4档离合器活塞挡板
 - (467) 复合直接档、2-3-4档离合器活塞回位弹簧
 - (468) 复合直接档、2-3-4档离合器活塞外密封件
 - (469) 复合直接档、2-3-4档离合器活塞
 - (470) 复合直接档、2-3-4档离合器活塞内密封件
 - (471) 复合直接档、2-3-4档离合器壳体总成
-

17.1.3.2 部件定位图



图标

- (1) 自动变速器扭振减振器壳体总成
- (2) 自动变速器扭振减振器总成
- (3) 太阳齿轮支架总成 - 第1位置
- (4) 驱动电机（带发电机）总成 - 第1位置
- (5) 太阳齿轮支架总成 - 第2位置
- (6) 1-3档离合器壳体总成
- (7) 4档离合器总成
- (8) 驱动电机（带发电机）总成 - 第2位置
- (9) 太阳齿轮支架总成 - 第3位置
- (10) 1-2档离合器总成
- (11) 2-3-4档离合器总成
- (12) 两轮驱动输出延伸壳总成
- (13) 输出轴总成
- (14) 驻车棘爪盖
- (15) 自动变速器壳体总成
- (16) 自动变速器储油盘总成
- (17) 驱动电机发电机电源逆变器模块电缆总成 - 3相
- (18) 自动变速器手动换档轴位置开关总成
- (19) 上控制阀体总成
- (20) 控制阀油路板

(21) 自动变速器油滤清器总成

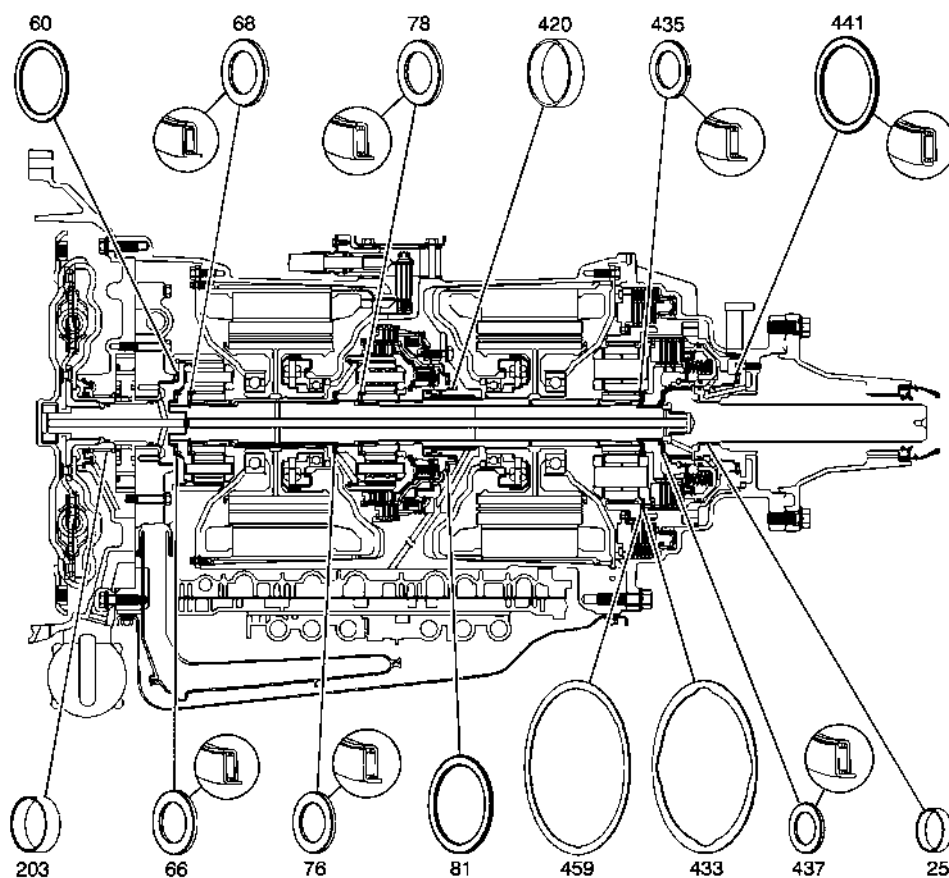
(22) 自动变速器油泵盖总成

(23) 主轴总成

(24) 自动变速器辅助油泵总成

(25) 输入轴

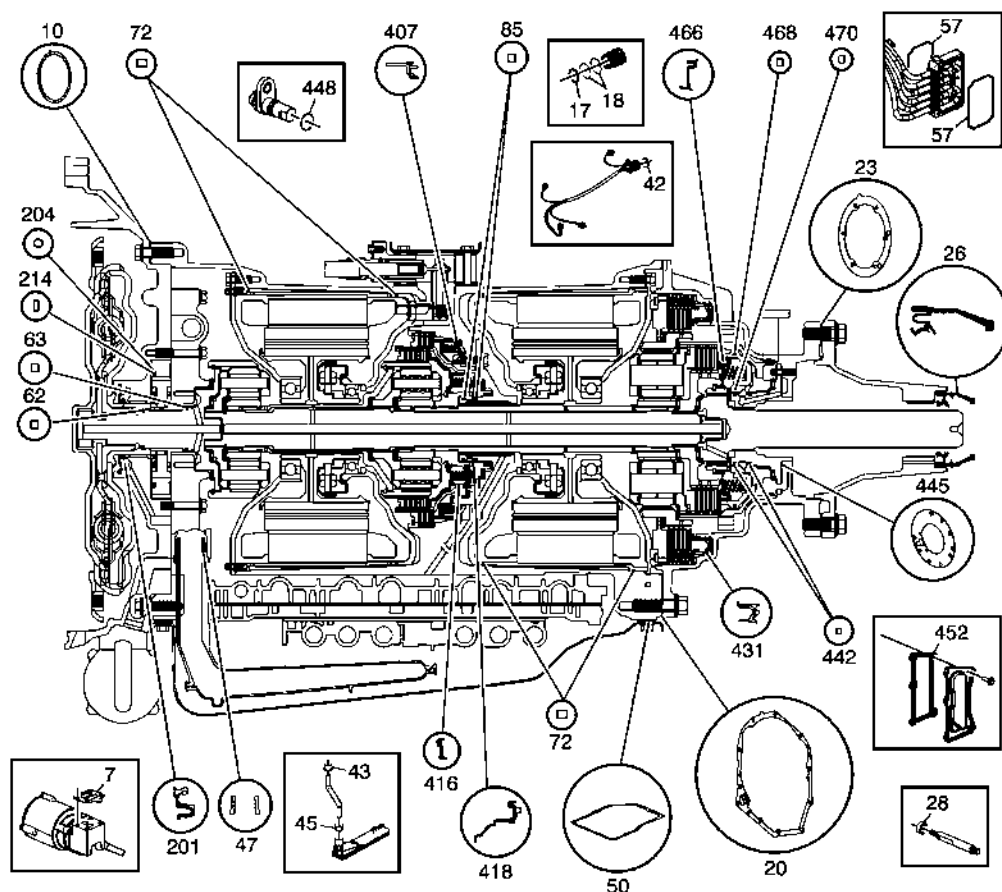
17.1.3.3 衬套、轴承和垫圈位置



图标

- (25) 两轮驱动输出轴套
- (60) 输入轴止推轴承总成
- (66) 太阳齿轮支架止推轴承总成
- (68) 内齿轮止推轴承总成
- (76) 内齿轮止推轴承总成
- (78) 2-3-4档离合器毂止推轴承总成
- (81) 2-3-4档离合器壳体止推轴承总成
- (203) 输入轴套
- (420) 1-3档离合器壳体衬套
- (433) 内齿轮止推垫圈 - 第3位置 - 钢制
- (435) 内齿轮止推轴承总成
- (437) 输出轴止推轴承总成
- (441) 2-3-4档离合器壳体止推轴承总成
- (459) 内齿轮止推垫圈 - 第3位置 - 塑料制

17.1.3.4 密封件定位图

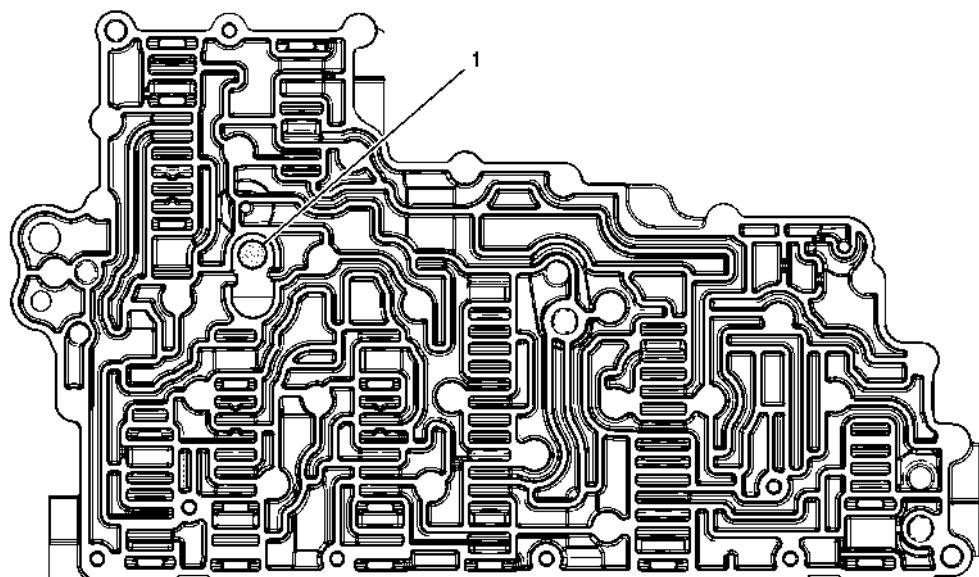


图标

- (7) 自动变速器辅助油泵衬垫
- (10) 自动变速器变速器扭振减振器壳体衬垫
- (17) 24路总成连接器唇形密封件
- (18) 24路总成连接器O形密封圈
- (20) 自动变速器后壳体衬垫
- (23) 延伸壳总成衬垫
- (26) 输出密封件（仅两轮驱动）
- (28) 手动换档轴密封件
- (42) 自动变速器控制线束加长线束O形密封圈
- (43) 自动变速器辅助油滤清器密封件
- (45) 自动变速器辅助油滤清器密封件
- (47) 自动变速器油滤清器密封件总成
- (50) 自动变速器储油盘衬垫
- (57) 发电机电源逆变器模块电缆外壳盖密封件（数量：2）
- (62) 输入轴油封环
- (63) 自动变速器扭振减振器离合器油封环
- (72) 发电机驱动电机壳体密封件
- (85) 1-3档离合器壳体油封环
- (201) 自动变速器油泵密封件
- (204) 自动变速器油泵滑套密封件

- (214) 油泵滑套油封环
 - (407) 4档离合器活塞
 - (416) 1-3档离合器活塞挡板
 - (418) 1-3档离合器活塞
 - (431) 1-2档离合器活塞
 - (442) 2-3-4档离合器壳体密封圈
 - (445) 2-3-4档离合器支座衬垫
 - (448) 自动变速器输出轴转速传感器密封件
 - (452) 驻车棘爪盖衬垫
 - (466) 2-3-4档离合器活塞挡板
 - (468) 2-3-4档离合器密封件
 - (470) 2-3-4档离合器密封件
-

17.1.3.5 单向球阀位置



单向球阀位置

编号	输入油液	输入油液	输出油液
1	管路	辅助管路	管路和辅助管路